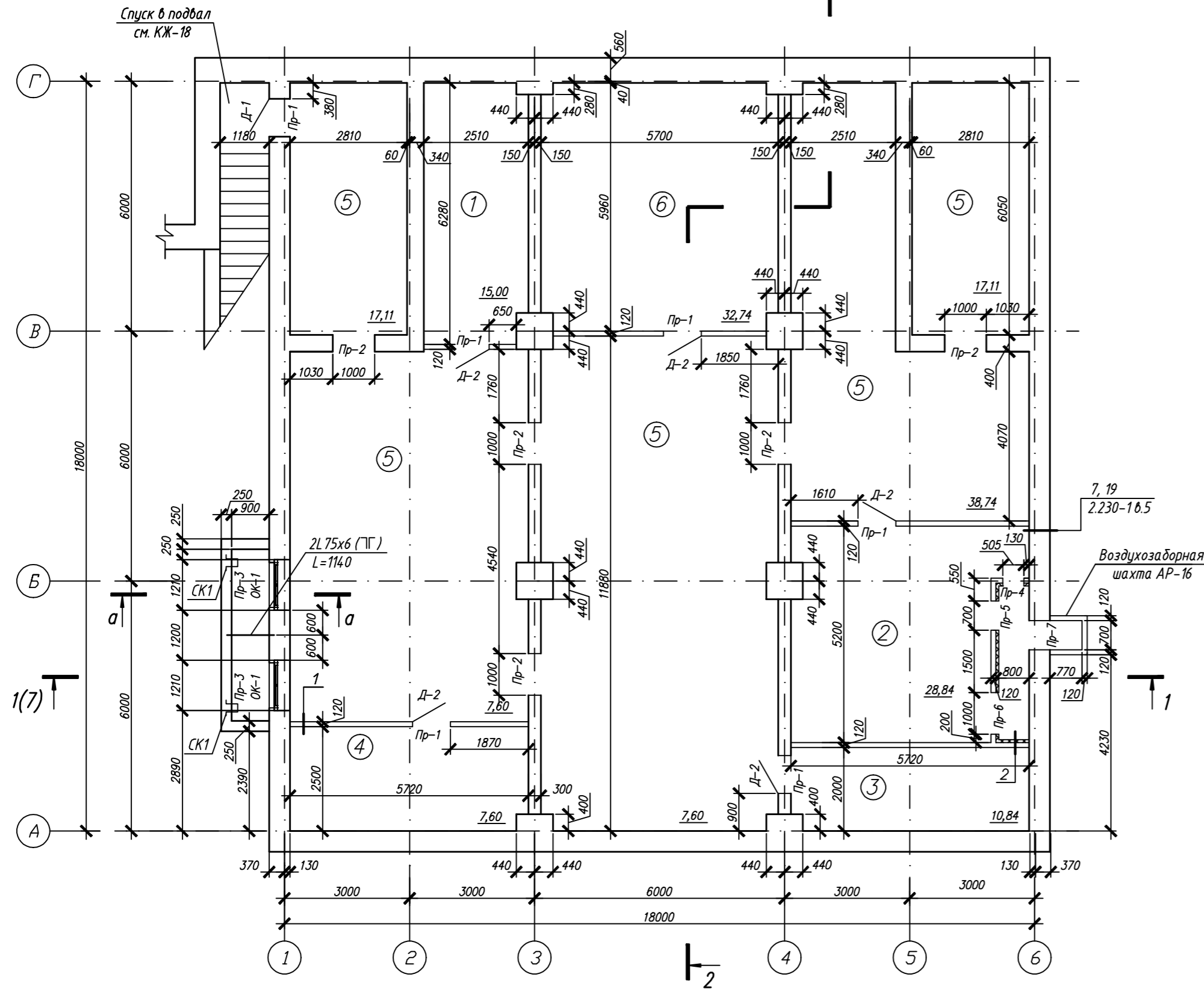


План подвала на отм. -2,830

2(26)



Ведомость проемов

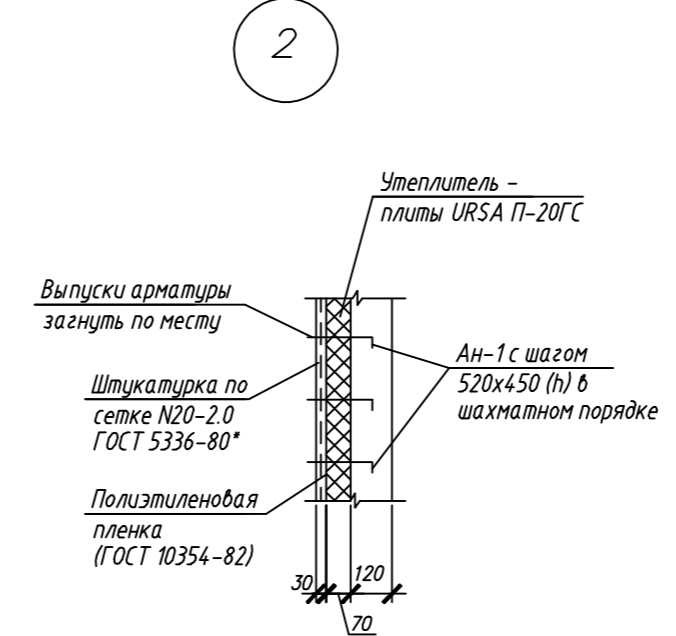
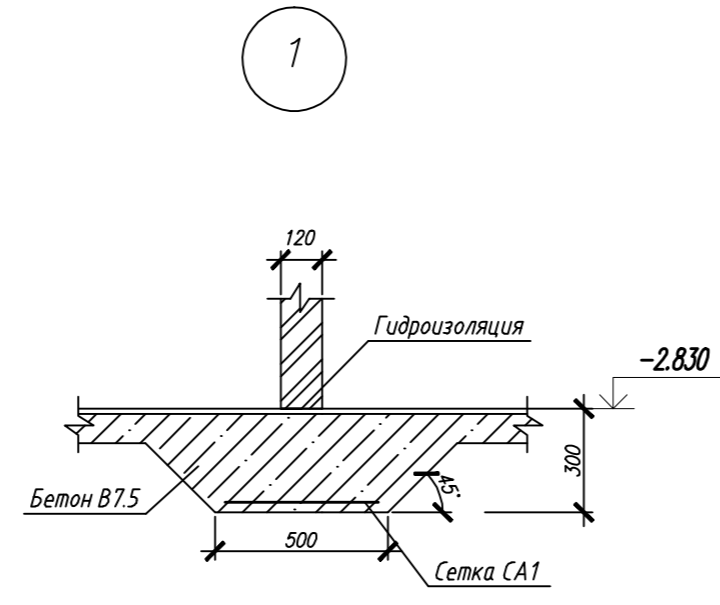
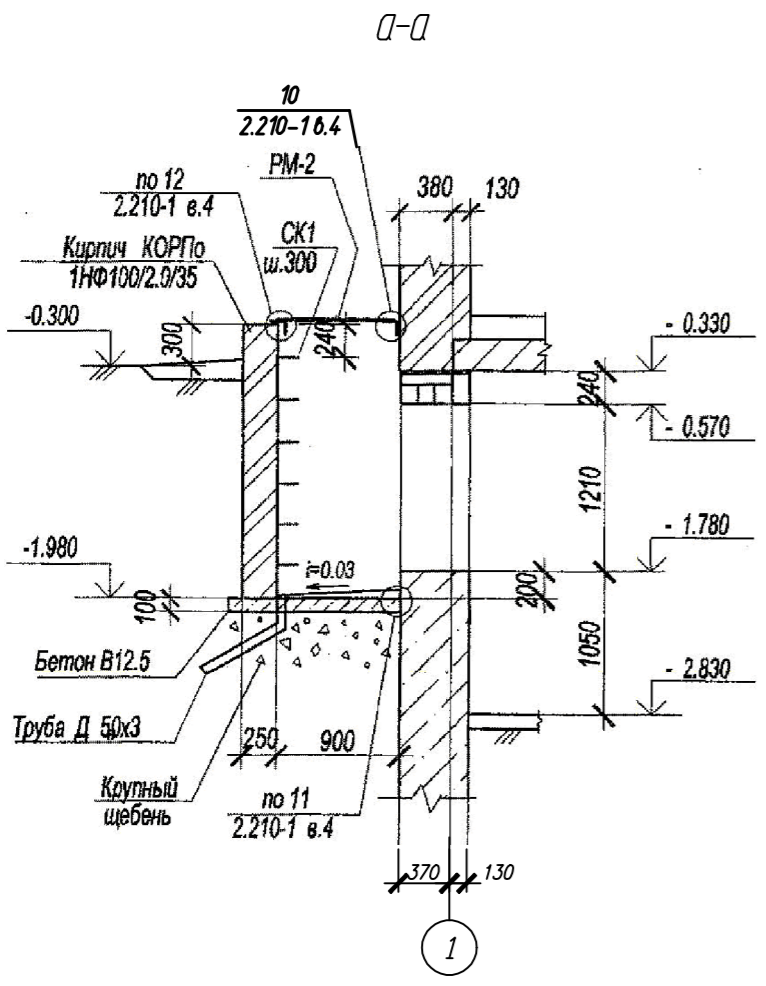
Марка поз.	Размер проема (bхh) мм
Пр-1	910х2070 (h)
Пр-2	1000х2070 (h)
Пр-3	1210х1210 (h)
Пр-4	505х1255 (h)
Пр-5	700х620 (h)
Пр-6	1000х620 (h)
Пр-7	700х680 (h)

Экспликация помещений

Номер помещения	Наименование	Площадь, м <sup>2</sup>
1	ИТП	15,00
2	Венткамера	28,84
3	Помещение водомерного узла	10,84
4	Электрощитовая	13,75
5	Подвал	188,93
6	Узел управления	32,74
Общая площадь:		290,10

Спецификация элементов, замаркированных на данном листе

Марка поз.	Обозначение	Наименование	Кол.	Масса ед., кг	Примечание
ОК-1	ГОСТ 11214-86, АР-9	Оконный блок ОР 12-12	2		без фарточки
Д-1	ГОСТ 24698-81	Дверной блок ДН 21-9 ГЛЩР2	1		
Д-2	Индивидуальный заказ	Дверь противопожарная сертифицированная ДП 21-9 Е1-30	5		
ММ1	2.230-1 в. 5	Монтажная деталь ММ1	38	0.55	
К1	2.230-1 в. 5	Каркас К1	18	0.41	
К2	2.230-1 в. 5	Каркас К2	18	0.41	
К5	2.230-1 в. 5	Каркас К5	81 п.м.	0.17	кг/п.м.
АН-1	110.80-1-1-АРУ-АН-1	Анкер АН-1	45	0.053	
СА1	ГОСТ 8478-81*	Сетка С 8АIII-100 8АIII-100 450х2050	15	7.8	под перегор.
Р-1	14.106-АРУ-Р-1	Рама Р-1	1	20.35	
	ГОСТ 8240-90	Швеллер 14 L=3.41		4.194	
МН553	1400-15 в. 1	Изделие закладное МН 553	3.2 п.м.	13.12	
СК1	14.106-АРУ-СК1	Скоба СК1	6	2.60	
	ГОСТ 10704-91	Труба Дн 50х3 L=800	1	2.80	
РМ-2	457.49-21-АРУ-Р-1	Решетка РМ-2	2	44.29	
	ГОСТ 8509-93	Уголок 75х6 L=1140	2	7.85	
		Материалы			
	ГОСТ 26633-91*	Бетон кл. В12.5, F100, W6	0.60	куб.м.	прямоук
	ГОСТ 530-2007	Кирпич КОРПо 1НФ100/2.0/35	3.20	куб.м.	



- 1 Общие указания даны на л. АР-1
- 2 Схемы расположения перемычек и отверстий даны на листе АР-11
- 3 Для окон ОК-1 выполнить откосы из цементно-песчаного раствора М 150 с последующим железнением
- 4 Все противопожарные сертифицированные двери выполнить samozакрывающимися с уплотнением притворов

265-3-07.14-АР			
2	-	Зам.	07.14
1	1		05.12
Изм.	Кол.	Лист	Подпись
Разработал	Шафикова		07.14
Проверил	Чечуров		07.14
ГИП	Чечуров		07.14
Офисное здание			Стадия
План подвала на отм. -2,830			Лист
			Листов
			000 "ПСК "Авангард"

Составлено  
Выполнено  
Дата  
ИМЛ/гавл